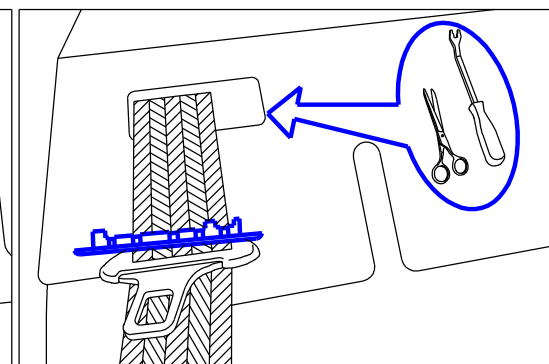
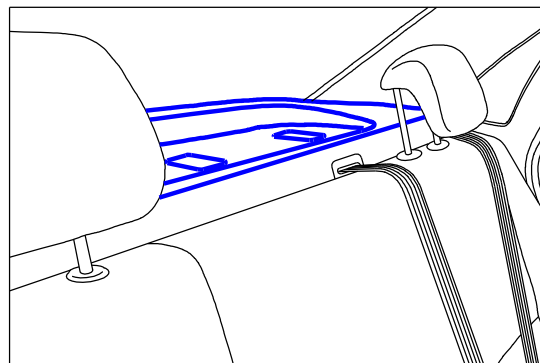


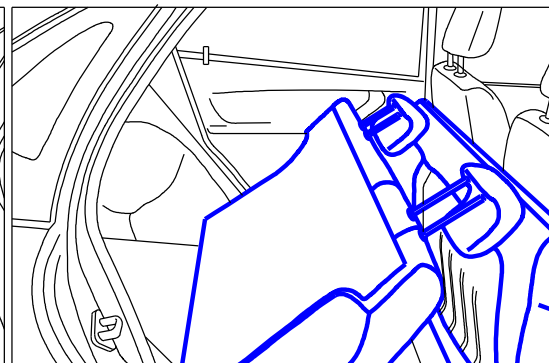
5 Открутить с обеих сторон болты крепления ремней безопасности.



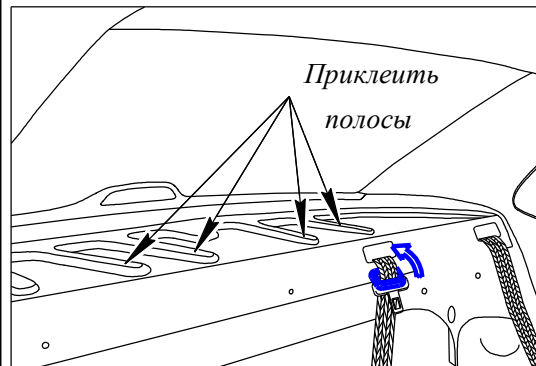
6 При помощи клипсодера или ножниц извлечь декоративные накладки ремней безопасности. Освободить ремни. Демонтировать штатную полку.



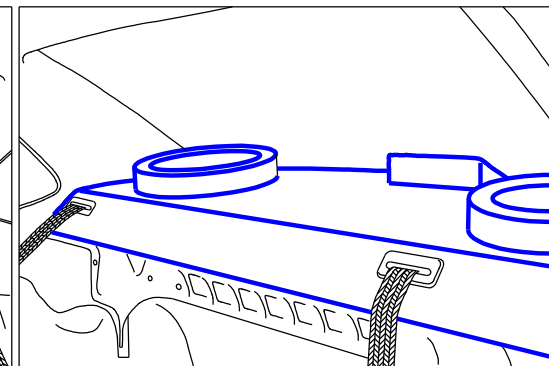
1 Lada - Granta. Для демонтажа штатной полки необходимо осуществить ряд действий.



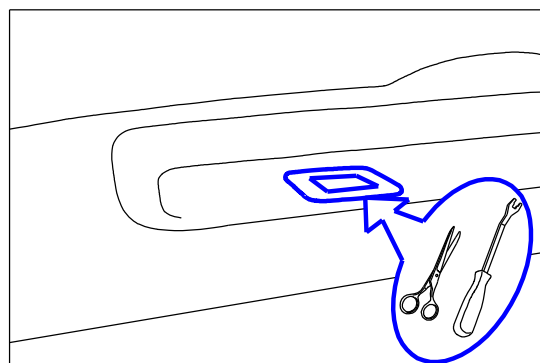
2 Откинуть подушку заднего сидения. Сложить спинку заднего сидения.



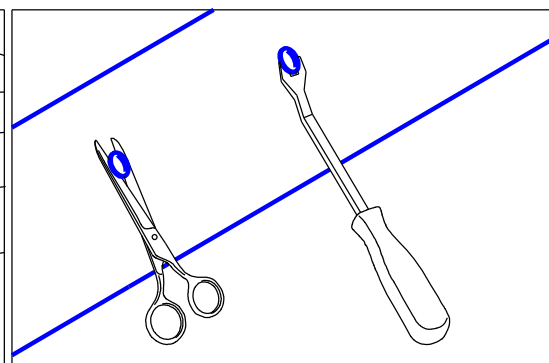
7 Проклеить места соприкосновения рамы и акустической полки лентами шумоизоляции. Продеть ремни безопасности сквозь окна акустической полки.



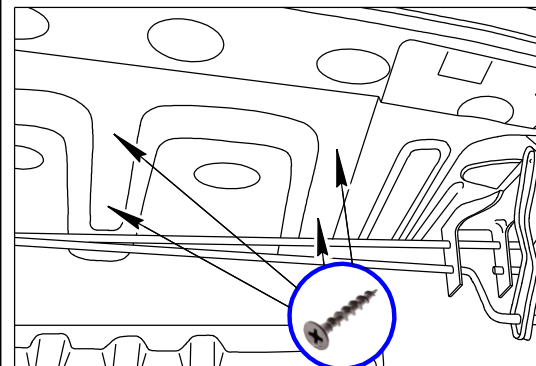
8 Закрутить болты крепления ремней безопасности. Проверить работу ремней безопасности. Вставить все декоративные накладки.



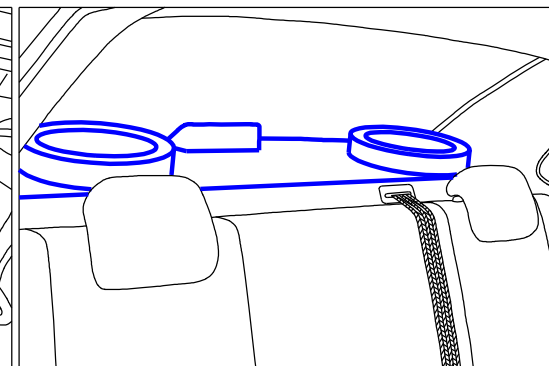
3 При помощи клипсодера или ножниц извлечь заглушки.



4 При помощи клипсодера или ножниц извлечь клипсы фиксирующие штатную полку.



9 Из багажного отсека закрепить полку саморезами по всей длине.



10 Собрать заднее сидение. Зафиксировать спинку заднего сидения. Установить в акустическую полку динамики.