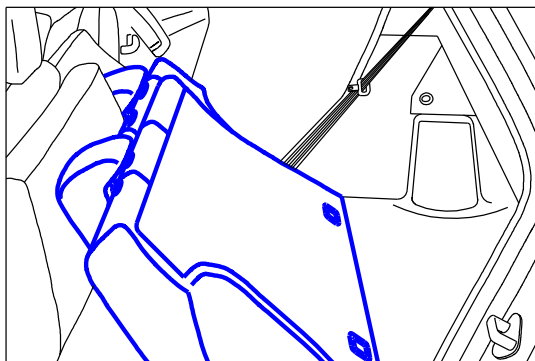
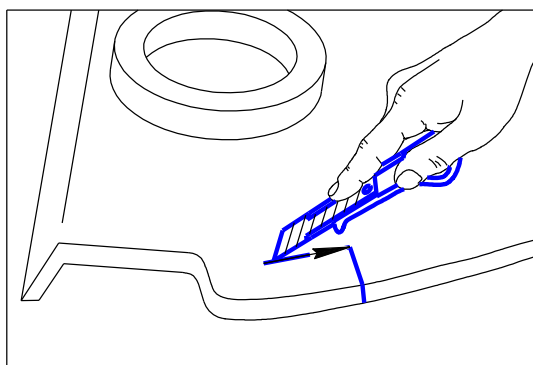


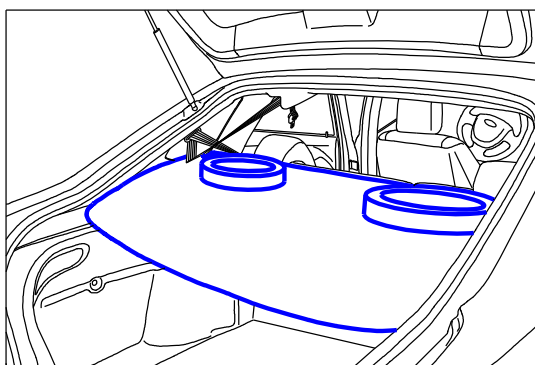
1 Lada Granta Liftback.
Снимаем заводскую полку.



2 Откидываем спинку заднего дивана. Опорные поверхности пластика проклеиваем лентами шумоизоляции по обоям бортам.



3 Делаем прорези в ткани полки для ремней безопасности.



4 Устанавливаем полку опирая на боковины пластика. И продеваем сквозь прорези ремни безопасности. Обязательно проверяем работу ремней безопасности.